

# Technisches Datenblatt

Produktmerkmale



## Grillplatte glatt verchromt

<b>Modell</b>	<b>SAP -Code</b>	00019415
---------------	------------------	----------



- Top -Typ: glatt
- Griddle -Abmessungen [mm x mm]: 560 x 770
- Bratpflegemittel [MM]: 12.00
- Arbeitsplatzmaterial: AISI 304
- Behälter für flüssiges Fett: Ja
- Unabhängige Heizzonen: Eigenständige Bedienung für jede Heizzone
- Oberflächenfinish: polierter Chrom 0,03 mm
- Abnehmbarer Rand: Ja
- Zündung: Piezo + Dauerflamme

<b>SAP -Code</b>	00019415	<b>Stromgas [KW]</b>	14.000
<b>Netzbreite [MM]</b>	800	<b>Art des Gas</b>	Erdgas, Propan Butan
<b>Nettentiefe [MM]</b>	730	<b>Griddle -Abmessungen [mm x mm]</b>	560 x 770
<b>Nettohöhe [MM]</b>	300	<b>Top -Typ</b>	glatt
<b>Nettogewicht / kg]</b>	75.00	<b>Arbeitsplatztyp</b>	Eingepresst - komfortable Wartung und Reinigung

# Technisches Datenblatt

Technische Zeichnung

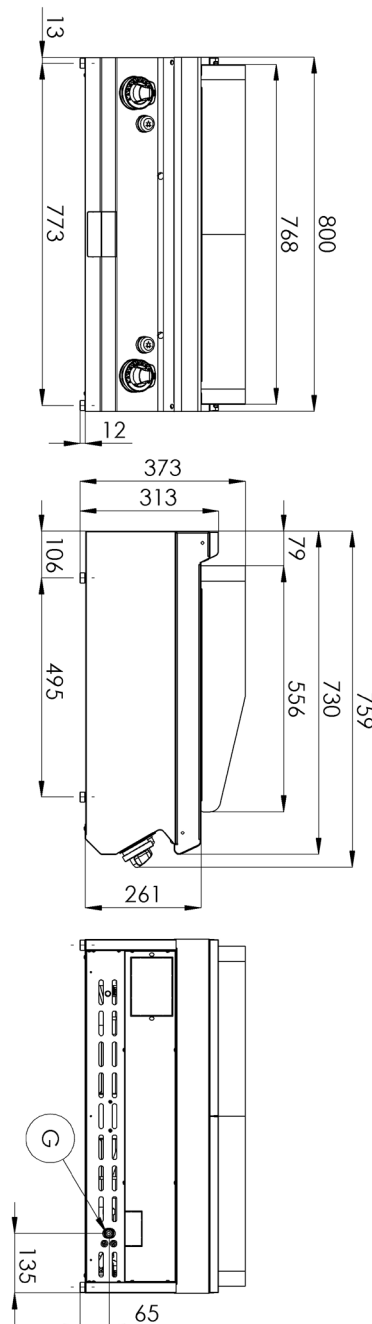


Grillplatte glatt verchromt

Modell

SAP -Code

00019415



# Technisches Datenblatt

technische Parameter



## Grillplatte glatt verchromt

Modell

SAP -Code

00019415

**1. SAP -Code:**

00019415

**2. Netzbreite [MM]:**

800

**3. Nettentiefe [MM]:**

730

**4. Nettohöhe [MM]:**

300

**5. Nettogewicht / kg]:**

75.00

**6. Bruttobreite [MM]:**

840

**7. Grobtiefe [MM]:**

800

**8. Bruttohöhe [MM]:**

480

**9. Bruttogewicht [kg]:**

84.00

**10. Gerätetyp:**

Gasgerät

**11. Konstruktionstyp des Geräts:**

Tischgerät

**12. Stromgas [KW]:**

14.000

**13. Zündung:**

Piezo + Dauerflamme

**14. Art des Gas:**

Erdgas, Propan Butan

**15. Gerätefarbe:**

Edelstahl

**16. Material:**

AISI 304 obere Platte und Umhüllung

**17. Arbeitsplatztyp:**

Eingepresst - komfortable Wartung und Reinigung

**18. Arbeitsplatzmaterial:**

AISI 304

**19. Dicke der Arbeitsplatte [MM]:**

1.50

**20. Oberflächenfinish:**

polierter Chrom 0,03 mm

**21. Service -Zugänglichkeit:**

von durch Abnehmen des Frontpaneels

**22. Sicherheits -Thermoelement:**

Ja

**23. Griddle -Abmessungen [mm x mm]:**

560 x 770

**24. Bratpflegemittel [MM]:**

12.00

**25. Behälter für flüssiges Fett:**

Ja

**26. Abnehmbarer Gerätebehälter:**

Nein

**27. Unabhängige Heizzonen:**

Eigenständige Bedienung für jede Heizzone

**28. Abnehmbarer Rand:**

Ja

# Technisches Datenblatt

technische Parameter



**Grillplatte glatt verchromt**

**Modell**

**SAP -Code**

00019415

**29. Gleichmäßige Erwärmung:**

Ja

**30. Top -Typ:**

glatt